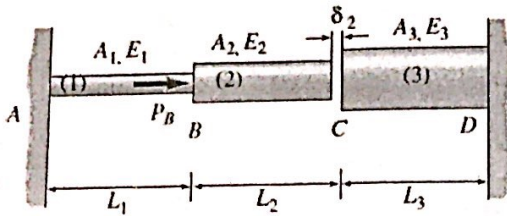


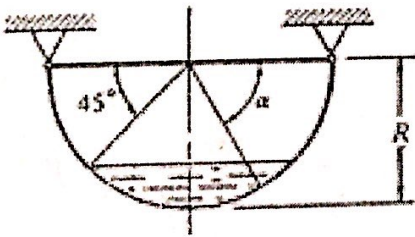


دانشکده: مهندسی مکانیک	میدترم: نیمسال اول ۹۷-۹۶	استفاده از کتاب و جزوات	مجاز	<input type="checkbox"/>	غیرمجاز	<input checked="" type="checkbox"/>
نام درس: مقاومت مصالح ۱	رشته تحصیلی و مقطع: مکانیک-مهندسی	استفاده از فرمول‌ها و جداول	مجاز	<input type="checkbox"/>	غیرمجاز	<input checked="" type="checkbox"/>
نام و نام خانوادگی:	شماره دانشجویی:	استفاده از ماشین حساب معمولی	مجاز	<input checked="" type="checkbox"/>	غیرمجاز	<input type="checkbox"/>
زمان برگزاری: ۹/۵ صبح ۱۳۹۶/۹/۲۳	مدت آزمون: ۳ ساعت	استفاده از ماشین حساب قابل برنامه‌ریزی	مجاز	<input type="checkbox"/>	غیرمجاز	<input checked="" type="checkbox"/>



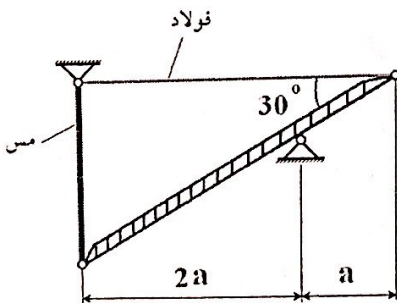
شکل (P-1)

- (۱) طول میله وسط در شکل (P-1) در ابتدا به اندازه δ_2 کوتاه‌تر از طول L_2 می‌باشد مطلوب است اندازه نیروها و جابجایی‌های نقاط B و C :
- (a) اگر فقط انتهای آزاد میله (2) به نقطه C وصل شود (۵ نمره).
- (b) اگر بار P هم بعد از اتصال بند (a) به نقطه B وارد شود (۸ نمره).
- (c) اگر میله (3) نیز بعد از اتصال بند (b) به اندازه ΔT گرم شود (۱۷ نمره).



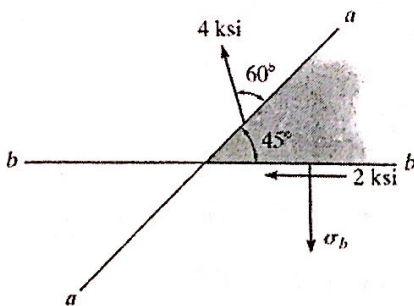
شکل (P-2)

- (۲) مخزن نیم‌کروی شکل (P-2) به شعاع R و ضخامت جدار t را در نظر گرفته که قسمتی از آن، از مایعی به وزن مخصوص γ پر شده است. اگر پوسته مخزن در اطراف لبه فوقانی بر تکیه‌گاه متکی باشد مطلوب است:
- (a) اندازه تنش‌های نصف‌النهاری σ_ϕ و استوایی σ_θ در پوسته (۲۰ نمره).
- (b) حداکثر مقدار تنش‌های اخیر، محل و زاویه آنها با افق (۱۰ نمره).



شکل (P-3)

- (۳) مطابق شکل (P-3) اگر سطح مقطع میله مسی چهار برابر سطح مقطع میله فولادی باشد، مطلوب است تنش در میله‌های مسی و فولادی پس از گرم کردن سیستم به اندازه $\Delta T = 20^\circ C$ ، در صورتی که $\alpha_{St} = 12.5 \times 10^{-6} / ^\circ C$ و $\alpha_{cu} = 16.5 \times 10^{-6} / ^\circ C$ ، $E_{cu} = 100 \text{ Gpa}$ ، $E_{St} = 200 \text{ Gpa}$ و (۲۰ نمره).



شکل (P-4)

- (۴) اگر مطابق شکل (P-4) اندازه تنش‌ها بر دو سطح یک جسم که با هم زاویه 45° می‌سازند معلوم باشد مطلوب است اندازه تنش:
- (a) σ_b در این نقطه عمود بر صفحه $b-b$ و اندازه و جهات تنش‌های اصلی (۱۰ نمره).
- (b) در صفحه‌ای با چرخش 125° CW نسبت به $a-a$ (۵ نمره).
- (c) در صفحه‌ای با چرخش 240° CCW نسبت به $b-b$ (۵ نمره).

موفق و سرفراز باشید - اسدی